



### Аксессуары

Следующие аксессуары доступны в качестве опции:

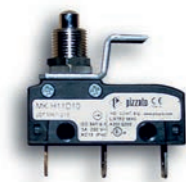
#### Предохранительный клапан по перегреву со змеевиком

Установка данного устройства является обязательной согласно директиве EN 303-5. Оно состоит из предохранительного клапана по перегреву и змеевика. Последний представляет собой теплообменник достаточного размера для каждой модели котла. Данный теплообменник погружается в теплоноситель котла через специальную нишу. Клапан определяет температуру теплоносителя котла с помощью зонда с двойным датчиком. В случае, если температура теплоносителя достигает 95 °C, клапан открывается и через змеевик прогоняется холодная вода, снимая таким образом излишек теплоты и понижая температуру в котле, после чего клапан вновь закрывается.



#### Комплект переоснастки на работу с пеллетами

В случае необходимости работы котла Eco Logik на пеллетах в любой момент может быть установлен специальный комплект переоснастки, заказываемый отдельно в качестве опции. Специальная дверца для пеллетной горелки дополнительно устанавливается на левую сторону котла без снятия основной дверцы под дрова/уголь, которая в свою очередь установлена справа.



Реверсивный комплект переоснастки снабжен отдельным микропереключателем. Он устанавливается на основание дверцы и обрывает цепь питания горелки в случае, если дверца открыта.

#### Система двойных дверей

Благодаря системе двойных дверей возможно переключение работы котла на другой вид топлива при помощи нескольких быстрых операций. Таким образом пользователь может почувствовать все преимущества использования как пеллет, так и дров, исходя из его потребностей, пожеланий и наличия того или иного вида топлива. Простая и экономичная работа на дровах при необходимости может быть заменена на практичную, экологически чистую, высокоэффективную, программируемую и максимально гибкую работу на пеллетах.



Установка для работы на пеллетах



Смена вида топлива



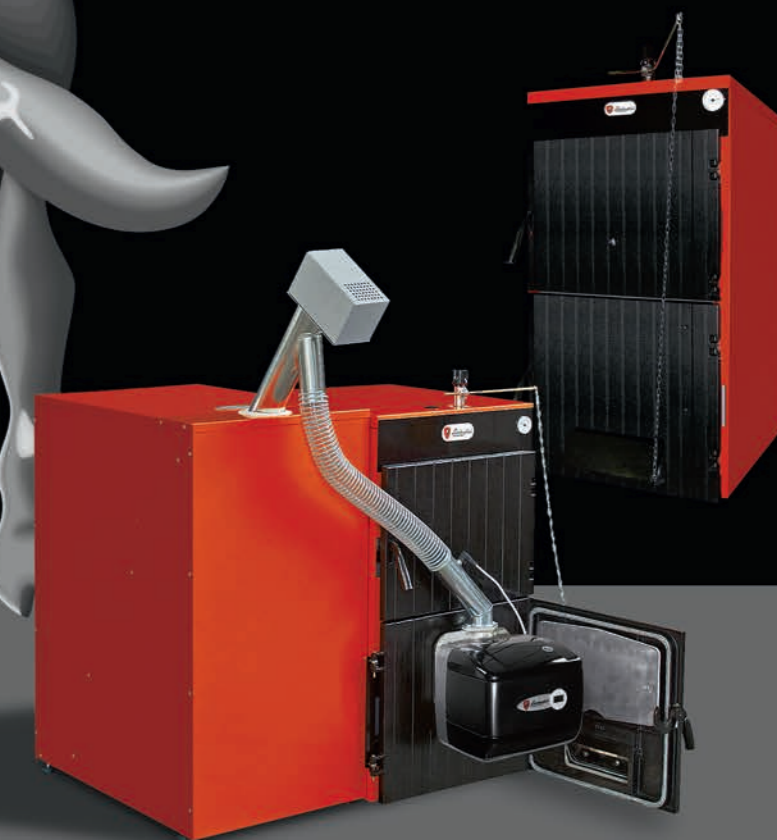
Установка для работы на дровах

Иллюстрации и приведенные данные являются справочными. Компания Lamborghini Calor оставляет за собой право вносить изменения, связанные с усовершенствованием конструкции без предварительного уведомления.

Ламборгини Калор С.п.А.  
 виа Статале 342 – Почтовый ящик 46  
 44047 – Доссо – (Феррара) – Италия  
 Тел. Италия 0532.359.811 – Тел. экспорт 0532.359.913  
 Факс Италия 0532.359.952 – Факс экспорт 0532.359.947  
 www.lamborghinicalor.it – info@lamborghinicalor.it



Сертификат соответствия  
 Системы Менеджмента Качества  
 UNI EN ISO 9001



Котлы твердотопливные  
**Eco Logik**



## Котлы твердотопливные

# Eco Logik

- Твердотопливный котёл из высокопрочного чугуна GG20 (EN GJL 200), работающий на дровах и угле
- Возможность работы с пеллетной горелкой ECO 3.4 P, ECO 5.5 P устанавливаемой посредством специальной дверцы
- Класс 3-й энергоэффективности согласно EN 303-5
- КПД при работе на дровах достигает 81% благодаря большой поверхности теплообмена чугунных секций
- Объёмная камера сгорания (до 128 дм³) позволяет использовать большие поленья дров и как следствие длительную работу с одной загрузки
- Настраиваемая заслонка, регулирующая тягу дымовых газов
- Зольник из нержавеющей стали с лёгким боковым доступом
- Термостатический регулятор в стандартной комплектации
- Предохранительный комплект по перегреву (опция)

Котёл Eco Logik снабжён терморегулятором и заслонкой регулировки тяги.

Автоматическая настройка температуры котла согласно требуемой установочной температуры с помощью простого, но эффективного механизма.

Данный механизм регулирует подачу воздуха, повышает качество сгорания и комфорт пользователя.

Правильная настройка заслонки, регулирующей тягу, позволяет экономить топливо, достигая оптимального теплообмена, снизить выбросы и предотвратить конденсацию дымовых газов.



## Горелка Eco 3.4 P Eco 5.5 P



## Технические характеристики

### Котёл Eco Logik

Eco Logik		3	4	5	6	7
Мощность	Уголь КВт	22,5	32,5	42,5	52,5	62,5
	Дрова КВт	19,0	27,0	36,0	43,0	50,0
	Пеллеты КВт	22,0	30,0	36,0	42,0	48,0
Горелка		Eco 3.4 P	Eco 3.4 P	Eco 5.5 P	Eco 5.5 P	Eco 5.5 P
Объём	литр	26	30	34	38	42
Объём камеры сгорания	дм³	48	68	88	108	128
Глубина (L)	мм	510	620	730	840	950
Диаметр дымохода (A)	мм	150	150	150	180	180
Минимальное значение тяги	Уголь Па	8	10	15	20	25
	Дрова Па	12	14	16	18	20
	Пеллеты Па	23	25	25	25	25
Габариты дверцы	мм	384x210	384x210	384x210	384x210	384x210
Рабочее давление	бар	4	4	4	4	4
Вес	кг	193	241	289	337	385
a1	Штуцер подачи в систему отопления					
a2	Штуцер возврата из системы отопления					
a3	Кран дренажный					
a4	Дымоход					
a5 - a6	Подключение змеевика безопасности					
a7	Подключение корпуса змеевика безопасности					



### Наилучшие характеристики с системой Lamborghini

Пеллетные горелки Lamborghini соответствуют самым строгим нормам по вредным выбросам EN 303-5 директивы I.E. Класс 3.

- Класс 3 согласно нормам EN 303-5 по предельно допустимым выбросам в окружающую среду
- Уровень выбросов пеллетных котлов Lamborghini



### Бункер для пеллет (опция)

Lamborghini Calor в качестве опции предлагает бункер для хранения пеллет с дизайном аналогичным дизайну котла.

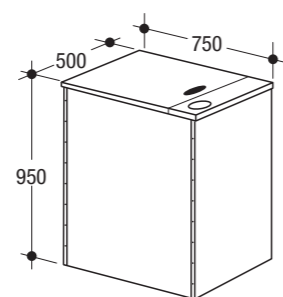
Бункер может быть установлен как слева, так и справа от котла. Двухсторонняя крышка бункера также позволяет установить шнек подачи пеллет в сам бункер с обеих сторон.

Пеллетный бункер окрашен в красный цвет методом анафореза.

Ёмкость бункера – 195 л.

Бункер был разработан таким образом, чтобы получить постоянную плавную подачу пеллет на шнек и как следствие постоянную подачу пеллет в горелку.

Используя исключительно оригинальные компоненты системы пеллетного котла (бункер, шнек, горелка, котёл), предлагаемые Lamborghini Calor, Вы получите слаженную и надёжную работу всех её элементов.



- Пеллетная горелка с одностадийным или модуляционным режимами работы и 5-тью мощностными установками (уровнями)
- Опционально комплектуется шнеком с двигателем и гибким шлангом для подачи пеллет в горелку
- Бункер для пеллет (опция) ёмкостью 195 литров
- Розжиг горелки осуществляется с помощью электронагревателя
- Команда на включение горелки поступает от:
  - встроенного таймера или внешнего термостата (комнатного или от бака-накопителя ГВС)
  - встроенного таймера вместе с внешним термостатом (комнатным или от бака-накопителя ГВС)
  - программируемого термостата (таймер горелки не работает)
- Твердосплавный алюминиевый корпус горелки и пламенная труба из жаропрочной нержавеющей стали
- Предохранительный термостат, работающий по дымовым газам от обратного потока, установленный на 85 °C
- Практичный электро-разъём с правой стороны корпуса для подключения горелки к сети и вспомогательному оборудованию
- Сертифицирована согласно DIN EN 15270

Встроенный электронный интерфейс облегчает установку, настройку и регулировку работы вентилятора, активации шнека, загрузку пеллет, мощности горелки, самодиагностику и других функций. С помощью встроенного таймера пользователь может установить программу работы на неделю с количеством циклов до 4-х в день.

Также доступны различные предустановленные комбинации недельного программирования с возможностью дальнейшей индивидуализации.

Включение/выключение горелки также можно осуществлять в ручном режиме в любое время по желанию потребителя.

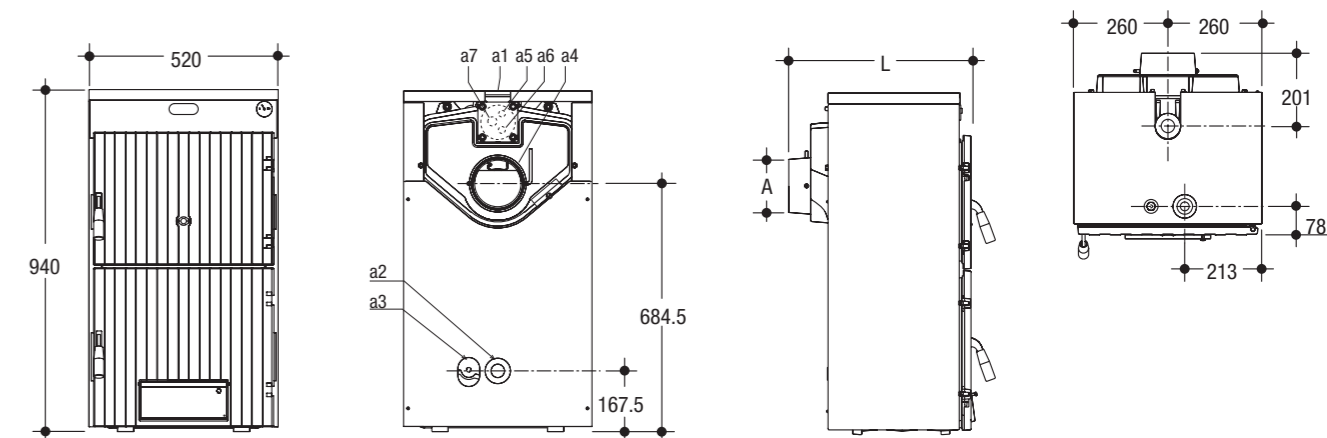
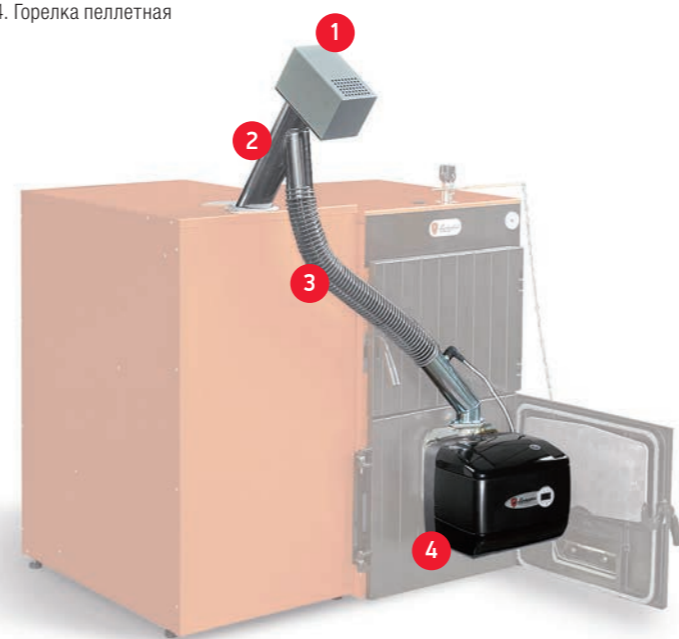


### Компоненты горелки

Полнокомплектная горелка поставляется в двух коробках.

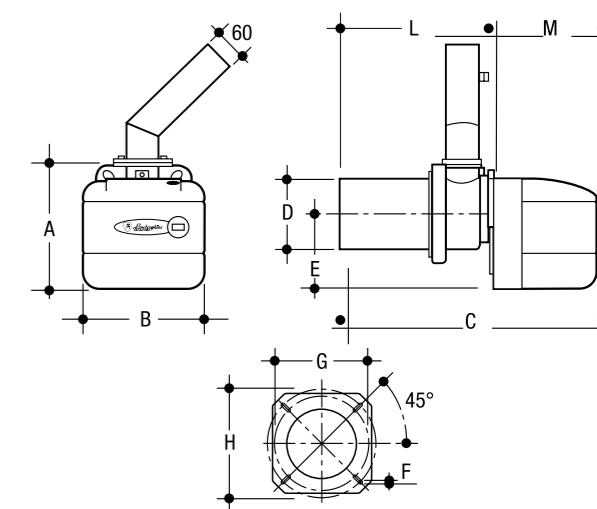
- Коробка №1:
1. Двигатель шнека
  2. Шнек
  3. Гибкий ПВХ-шланг подачи пеллет в горелку

- Коробка №2:
4. Горелка пеллетная



### Горелка Eco 3.4 P - Eco 5.5 P

Eco		3.4 P	5.5 P
Мощность	max КВт	34,1	55,0
	min. КВт	13,7	30,0
Расход	max кг/ч	7,2	11,6
	min. кг/ч	2,9	6,3
Класс электробезопасности	IP	X0D	X0D
Напряжение питания/частота	В/Гц	230/50	230/50
Потребляемая мощность элемента розжига	Вт	300	300
Чистый вес горелки	кг	11	19
Размеры пеллет	Ø/длина мм	6/35	6/35



	A	B	C	ØD	E	F	ØG	ØH	L	M
Eco 3.4 P	238	250	514	139,7	144	M8	180	204	295	219
Eco 5.5 P	300	280	580	168	175	M8	210	234	343	235

